

## 2/2-Wege Kugelhahn RB15

in Messing vernickelt

## *Robinet à bille à 2/2-voies RB15*

*en laiton nickelé*



# 2/2-Wege Kugelhahn RB15

in Messing vernickelt

## Robinet à bille à 2/2-voies RB15

en laiton nickelé

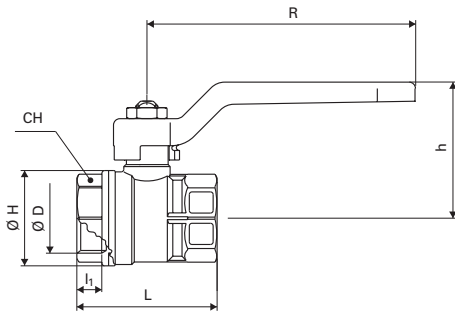
### Technische Daten

**Betriebsdruck**.....siehe PN, Druck- Temperaturdiagramm Seite 236  
**Temperatur** .....-20° bis +130°C  
**Gehäuse**.....Messing vernickelt  
**Kugel**.....Messing verchromt  
**Kugeldichtung**.....PTFE  
**Spindeldichtung**.....PTFE + O-Ring NBR  
**Anschluss**.....Gewinde nach ISO 228-1  
**Handhebel**.....RB-1500 / 1501 Stahl, übrige Typen Alu-Legierung, schwarz lackiert

### Caractéristiques techniques

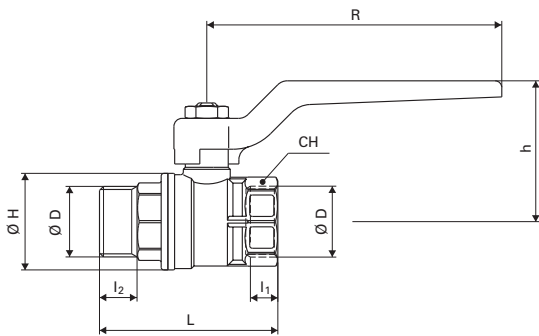
**Pression de service**..... voir PN, Pression et température de service page 236  
**Température** .....-20° à +130°C  
**Corps**..... laiton nickelé  
**Bille**..... laiton chromé  
**Joint de bille**..... PTFE  
**Joint de tige**..... PTFE + O-Ring NBR  
**Raccord**..... filetage selon ISO 228-1  
**Levier**..... RB-1500 / 1501 acier, les autres modèles alliage alu, laqué noir

### RB 1500 ...



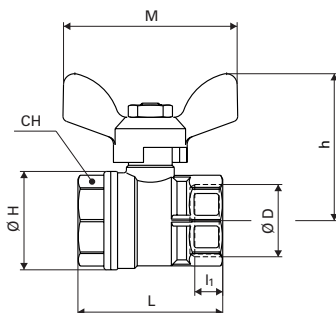
D	DN	I <sub>1</sub>	H	L	CH	h	R	Kv	PN	Kg
1/4"	8	siehe RB-1700 Seite 248 / voir RB-1700 page 248								
3/8"	10	siehe RB-1700 Seite 248 / voir RB-1700 page 248								
1/2"	15	12	30	47,5	25	47,5	95	16,3	50	0,14
3/4"	20	12	36	53	31	59,5	110	29,5	40	0,24
1"	25	14,5	43,5	65,5	38	62	110	43	40	0,37
1 1/4"	32	16	53	76,5	48	75,5	160	89	40	0,62
1 1/2"	40	18	65	89	54	81,5	160	230	40	0,91
2"	50	19	80	103	67	99,5	170	265	40	1,55
2 1/2"	65	24	104	129,5	83	123,5	205	540	16	2,64
3"	80	27	126	151	98	133,5	205	873	16	4,25
4"	100	32	154,5	185	128	147,5	205	1390	16	7,18

### RB 1501 ...



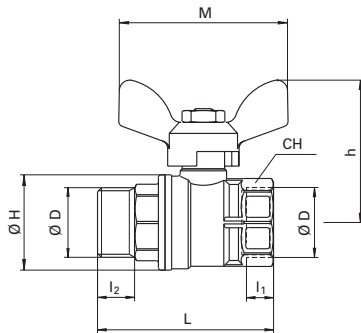
D	DN	I <sub>1</sub>	I <sub>2</sub>	H	L	CH	h	R	Kv	PN	Kg
1/4"	8	siehe RB-1701 Seite 248 / voir RB-1701 page 248									
3/8"	10	siehe RB-1701 Seite 248 / voir RB-1701 page 248									
1/2"	15	12	13	30	59	25	47,5	95	16,3	50	0,17
3/4"	20	12	13	36	66,5	31	59,5	110	29,5	40	0,24
1"	25	14,5	15	43,5	77,7	38	62	110	43	40	0,38
1 1/4"	32	16	17	53	91,2	48	75,5	160	89	40	0,70
1 1/2"	40	18	18	65	104,7	54	81,5	160	230	40	1,02
2"	50	19	22	80	121	67	99,5	170	265	40	1,67

### RB 1520 ...



D	DN	I <sub>1</sub>	H	L	CH	h	M	Kv	PN	Kg
1/4"	8	siehe RB-1720 Seite 249 / voir RB-1720 page 249								
3/8"	10	siehe RB-1720 Seite 249 / voir RB-1720 page 249								
1/2"	15	12	30	47,5	25	39,5	50	16,3	50	0,14
3/4"	20	12	36	53	31	50,5	64	29,5	40	0,23
1"	25	14,5	43,5	65,5	38	53	64	43	40	0,35

## RB 1521 ...



D	DN	I <sub>1</sub>	I <sub>2</sub>	H	L	CH	h	M	Kv	PN	Kg
1/4"	8	siehe RB-1721 Seite 249 / voir RB-1721 page 249									
3/8"	10	siehe RB-1721 Seite 249 / voir RB-1721 page 249									
1/2"	15	12	13	30	59	25	39,5	50	16,3	50	0,16
3/4"	20	12	14	36	66,5	31	50,5	64	29,5	40	0,26
1"	25	14,5	15	43,5	77,5	38	53	64	43	40	0,41

- Option:**
- Spindelverlängerung und Abschliessvorrichtung, siehe Seite 281 / 282
  - Rallonge de la tige et set de verouillage, voir page 281 / 282

